

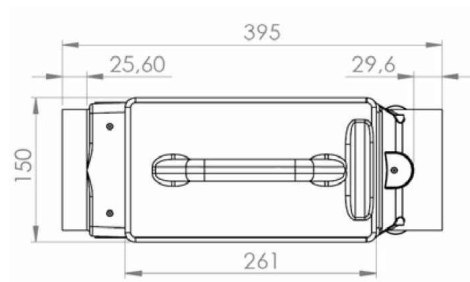
### toepassing / application

Filteren van hemelwater tot 325m<sup>2</sup>.

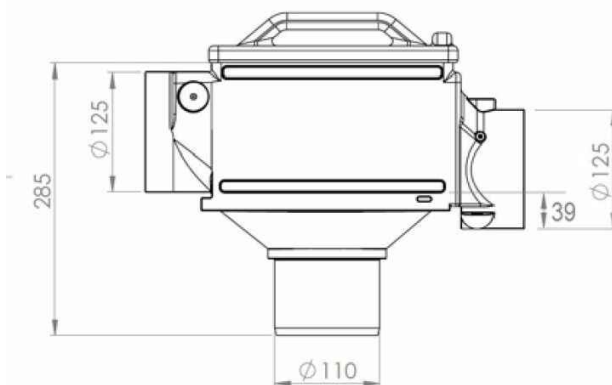
De filter 325 wordt in een put of tank gemonteerd tussen de aan- en afvoer.

*Filtration des eaux de pluie de 325m<sup>2</sup>.*

*Le filtre 325 est monté dans un puits ou une citerne entre l'arrivée et la sortie.*



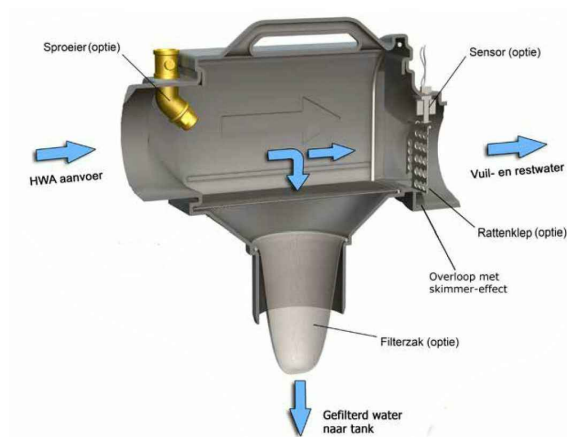
BOVENAANZICHT  
VUE DE DESSUS



VOORAANZICHT  
VUE FRONTALE

### opties / options

- terugslagklep, voorkomt terugstromen van rioolwater in de regenwaterput
  - sproeier voor een eenvoudige reiniging van de filter
  - automatische tijdgestuurde filterreiniger 1/2"
  - rattenklep van roestvrijstaal, voorkomt binnendringen van ongedierte via de overloop.
  - fijnfilterzak tot 150 µm
  - alarmsensor, signaleert terugstroom vanuit de overloop. Deze alarmsensor kan aangesloten worden op een IRM-regenwatersysteem
- 
- *Clapet anti-retour, empêche tout reflux des eaux d'égout vers la citerne*
  - *asperseur (gliceur) (arroseur) pour un nettoyage facile du filtre*
  - *nettoyeur du filtre automatique chrono-métré*
  - *clapet de rat d'innox*
  - *sac de filtre fin jusque à 150 µm*
  - *capteur d'alarme, signale le contre courant du débordement*



### kenmerken / caractéristiques

gewicht <i>poids</i>	3 kg
verval <i>chute d'eau</i>	3,9 cm
max. dakoppervlakte <i>surface de toiture max</i>	325 m <sup>2</sup>
buitenafmetingen <i>dimensions extérieures</i>	39,5 / 15 / 28,5 cm
aansluiting in- & uit vuilwater <i>raccordement entrée et sortie d'eau saletés</i>	Ø 125mm
aansluiting uit zuiver water <i>raccordement out d'eau filtré</i>	Ø 110mm



afmetingen in cm - wijzigingen voorbehouden  
*dimensions en cm - sous réserve de modifications*

Alle rechten voorbehouden. Reproductie verboden zonder voorafgaande toestemming.  
*Tous droits réservés. Reproduction interdite sans autorisation.*