

toepassing / application

Kleine afvalwaterzuiveringsinstallaties ≤ 50IE.

Petites installations de traitement des eaux usées jusqu'à 50 EH.

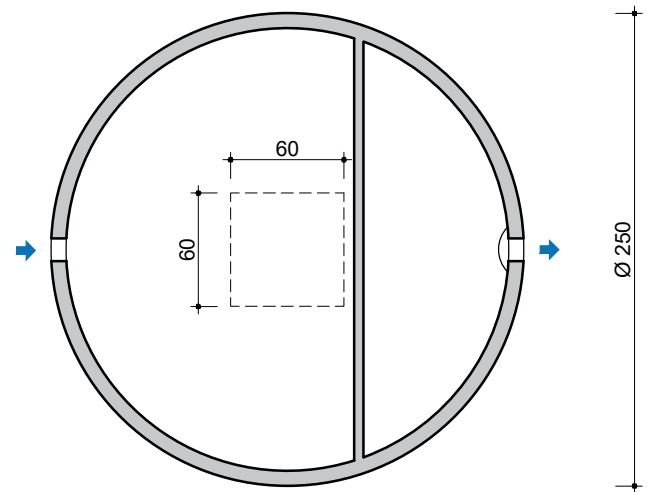
**uitrusting
équipement**

2 ingestorte PVC moffen met rubber ring
De uitgang is voorzien van een deflektorscherm

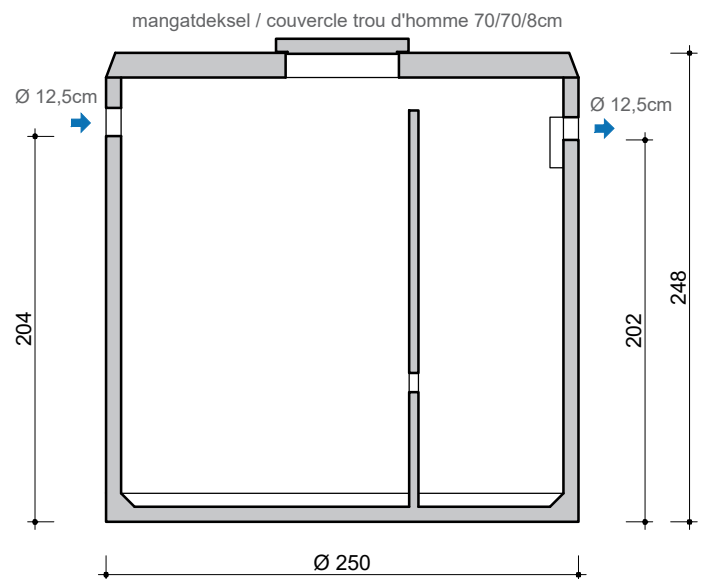
*2 manchons en PVC avec lèvre en caoutchouc incorporé
La sortie est prévu d'un déflecteur*

**inwonersequivalent (I.E.)
équivalent-habitants (E.H.)**

zwart huishoudelijk afvalwater <i>eaux fécales :</i>	35
alle huishoudelijk afvalwater <i>toutes eaux usées :</i>	16



BOVENAANZICHT
VUE DE DESSUS



DOORSNEDE
COU



kenmerken / caractéristiques

totaal inhoud <i>volume total</i>	10.000 L
nuttige inhoud <i>volume utile</i>	8.650 L
aansluiting <i>raccordement</i>	DN 125
gewicht <i>poids</i>	6.200 kg
hijsslussen <i>points d' ancrage</i>	3
buitenafmetingen <i>dimensions extérieures</i>	Ø250 H 248 cm
plaatsingsdiepte Dmax <i>profondeur de pose Dmax</i>	328 cm
verkeersbelastingsklasse <i>classe de charge de trafic</i>	B125 (NBN EN 124)
omgevingsklasse <i>classe d'environnement</i>	EE3+EA2 (NBN B 15-001)
milieuklasse <i>classe d' exposition</i>	XC4, XF1+XA2 (NBN EN 206-1)
druksterkteklasse <i>classe de résistance</i>	C35/45

afmetingen in cm - wijzigingen voorbehouden
dimensions en cm - sous réserve de modifications

Alle rechten voorbehouden. Reproductie verboden zonder voorafgaande toestemming.
Tous droits réservés. Reproduction interdite sans autorisation.