

4200 / 5000L B125

toepassing / application

Kleine afvalwaterzuiveringsinstallaties ≤ 50IE.

Petites installations de traitement des eaux usées jusqu'à 50 EH.

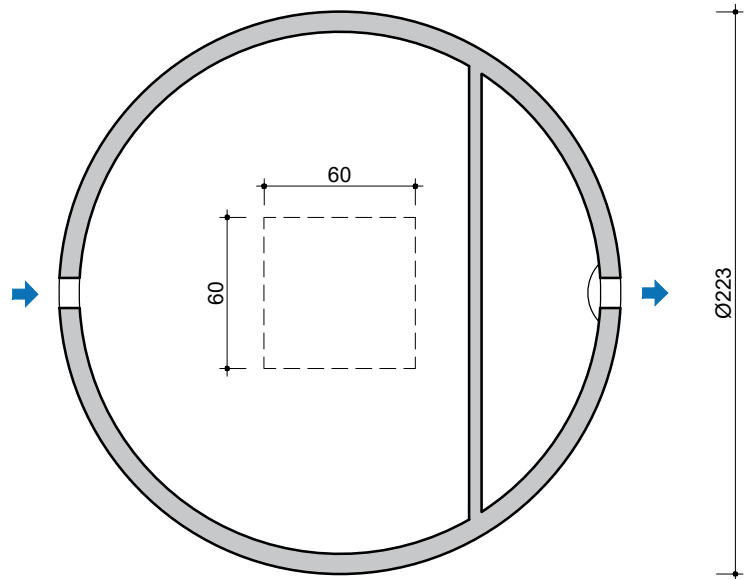
**uitrusting
équipement**

2 ingestorte PVC moffen met rubber ring
De uitgang is voorzien van een deflektorscherm

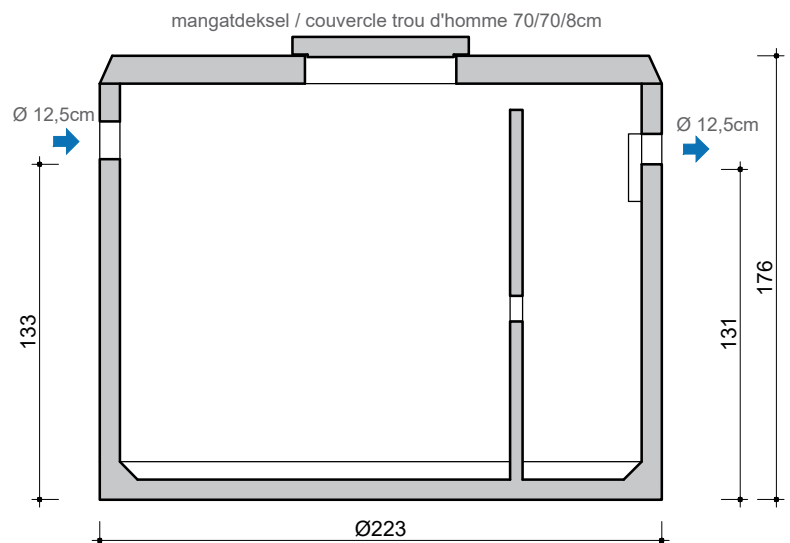
2 manchons en PVC avec lèvre en caoutchouc incorporé
La sortie est prévu d'un déflecteur

**inwonersequivalent (I.E.)
équivalent-habitants (E.H.)**

| | |
|---|----|
| zwart huishoudelijk afvalwater <i>eaux fécales :</i> | 15 |
| alle huishoudelijk afvalwater <i>toutes eaux usées :</i> | 7 |



BOVENAANZICHT
VUE DE DESSUS



DOORSNEDE
COUPE



kenmerken / caractéristiques

| | |
|---|-----------------------------|
| totaal inhoud <i>volume total</i> | 5.000 L |
| nuttige inhoud <i>volume utile</i> | 4.200 L |
| aansluiting <i>raccordement</i> | DN 125 |
| gewicht <i>poids</i> | 4.200 kg |
| hijsslussen <i>points d'ancrage</i> | 3 |
| buitenafmetingen <i>dimensions extérieures</i> | Ø223 H 176 cm |
| plaatsingsdiepte Dmax <i>profondeur de pose Dmax</i> | 256 cm |
| verkeersbelastingsklasse <i>classe de charge de trafic</i> | B125 (NBN EN 124) |
| omgevingsklasse <i>classe d'environnement</i> | EE3+EA2 (NBN B 15-001) |
| milieuklasse <i>classe d'exposition</i> | XC4, XF1+XA2 (NBN EN 206-1) |
| druksterkteklasse <i>classe de résistance</i> | C35/45 |

afmetingen in cm - wijzigingen voorbehouden
dimensions en cm - sous réserve de modifications

Alle rechten voorbehouden. Reproductie verboden zonder voorafgaande toestemming.
Tous droits réservés. Reproduction interdite sans autorisation.