

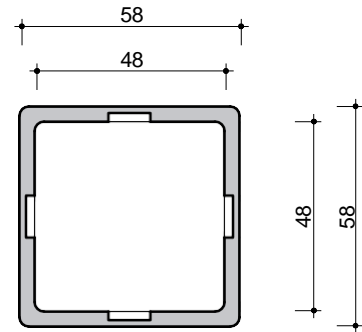
**toepassing / application**

multifunctioneel zoals bv. ophoging rond het mangat of voor het aansluiten van regenwaterafvoerpijpen van het dak of watergeulen of toezicht op het afvoeren huisafvalwater, ...

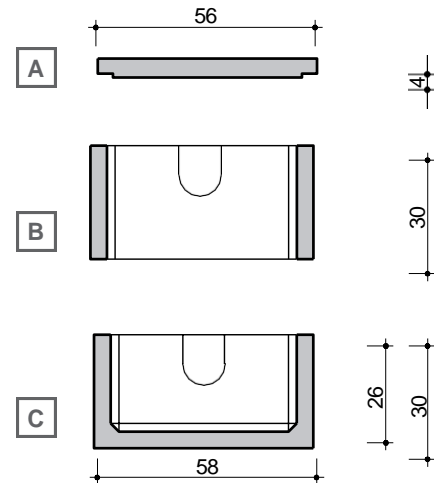
*multifonctionnelle comme P.E. rehausse pour le trou d'homme d'une cuve ou pour brancher les tuyaux d'évacuation des eaux pluviales venant du toit ou pour brancher les caniveaux d'eaux ou avoir un regard sur l'évacuation des eaux usées domestiques, ...*

**uitleg tekening / explication du dessin**

- A. deksel  
*couvercle*
- B. ophoging  
*réhausse*
- C. toezichtput  
*chambre de visite*



BOVENAANZICHT  
VUE DE DESSUS



DOORSNEDES  
COUPES

**kenmerken / caractéristiques**

gewicht ophoging <i>pois réhausse</i>	63 kg
gewicht toezichtput <i>pois chambre de visite</i>	87 kg
gewicht deksel <i>pois couvercle</i>	27 kg
verpakking (st/pak) <i>emballage (pc/paq)</i>	12
buitenafmetingen <i>dimensions extérieures</i>	58 / 58 / 30 cm
binnenafmetingen <i>dimensions intérieur</i>	48 / 48 / 26 cm
verkeersbelastingsklasse <i>classe de charge de trafic</i>	A15 (NBN EN 124)
omgevingsklasse <i>classe d'environnement</i>	EE3 (NBN B 15-001)
milieuklasse <i>classe d'exposition</i>	XC4, XF1 (NBN EN 206-1)
druksterkteklasse <i>classe de résistance</i>	C35/45



afmetingen in cm - wijzigingen voorbehouden  
*dimensions en cm - sous réserve de modifications*

Alle rechten voorbehouden. Reproductie verboden zonder voorafgaande toestemming.  
*Tous droits réservés. Reproduction interdite sans autorisation.*