

## 150 / 7500L LAAG/BAS A15

### toepassing / application

zelfreinigende inox filter voor het opslaan van hemelwater en hergebruik met een dakoppervlak van 150m<sup>2</sup>

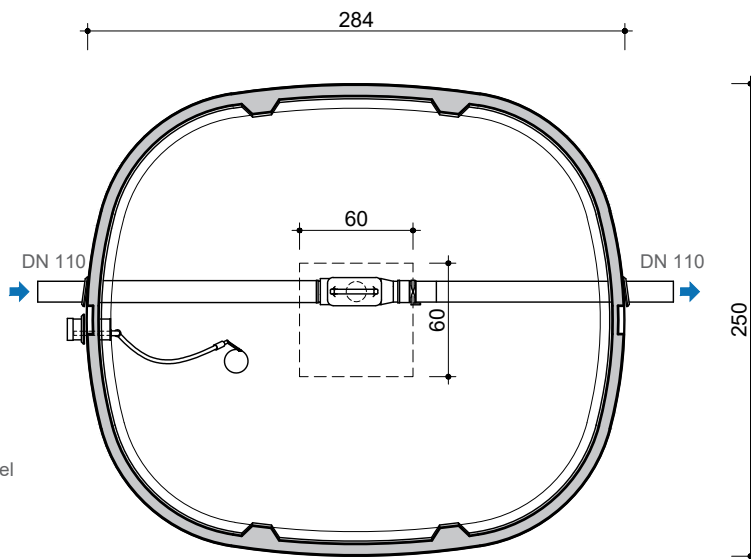
*filtre autonettoyant en inox pour le stockage d'eau de pluie et récupération pour une surface de toiture de 150m<sup>2</sup>*

### uitleg tekening / explication du dessin

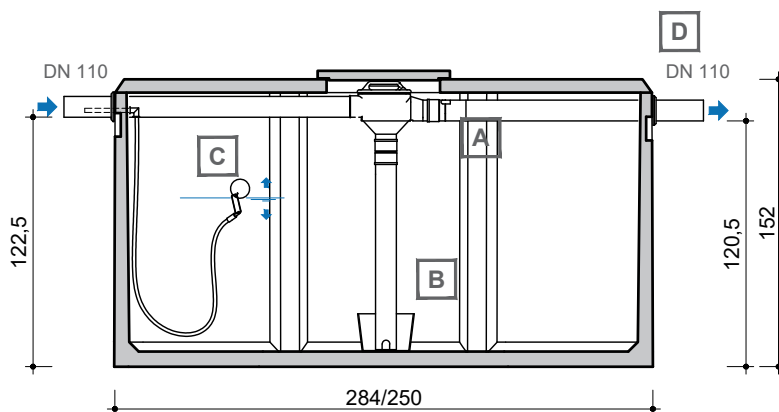
- A. zelfreinigende inox filter met ingebouwde terugslagklep  
*filtre autonettoyant en inox avec clapet anti-retour intégré*
- B. rustige toevoer ter voorkoming van het opwoelen van het bodembezinskel  
*arrivée calme pour éviter le bousculage du sédiment du fond*
- C. drijvende aanzuigleiding + filter + terugslagklep  
*aspiration flottante + filtre + clapet anti-retour*
- D. overloop  
*trop plein*

Alle gebruikte materialen zijn uit roestvrijstaal (RVS) of onverslijtbaar kunststof

Tous les matériaux sont d'inox ou de plastique indestructible



BOVENAANZICHT  
VUE DE DESSUS



DOORSNEDE  
COUPE

### kenmerken / caractéristiques

totaal inhoud <i>volume total</i>	7.500 L
in- & uitlaat <i>entrée &amp; sortie</i>	DN 110
wachtbuis - aanzuigleiding <i>tuyau d'attente - aspiration</i>	DN 110 - 1"bu
verval <i>chute d'eau</i>	5cm
gewicht <i>poids</i>	4.690 kg
hijsslussen <i>points d'ancrage</i>	4
buitenafmetingen <i>dimensions extérieures</i>	284 x 250 x 152cm (LxBxH)
plaatsingsdiepte Dmax <i>profondeur de pose Dmax</i>	232 cm
verkeersbelastingsklasse <i>classe de charge de trafic</i>	A15 (NBN EN 124)
omgevingsklasse <i>classe d'environnement</i>	EE3 (NBN B 15-001)
milieuklasse <i>classe d'exposition</i>	XC4, XF1 (NBN EN 206-1)
druksterkteklasse <i>classe de résistance</i>	C35/45

afmetingen in cm - wijzigingen voorbehouden  
*dimensions en cm - sous réserve de modifications*

Alle rechten voorbehouden. Reproductie verboden zonder voorafgaande toestemming.  
*Tous droits réservés. Reproduction interdite sans autorisation.*

