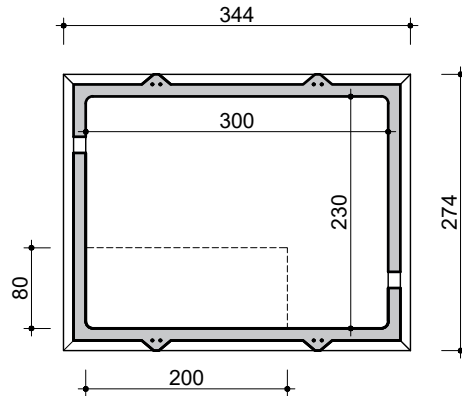


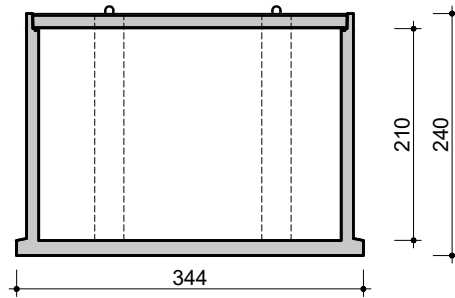
toepassing / application

huishoudelijke toepassingen (bergruimte, wijnkelder,...)
andere (pompput, ondergrondse technische berging,...)

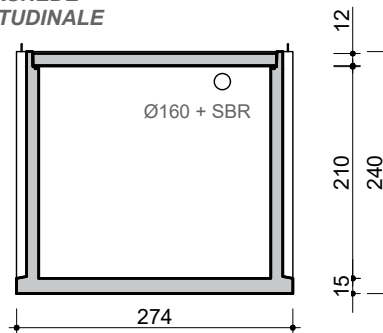
applications domestiques (débarras, cave à vin,...)
autre (postes de relevage, local technique souterrain,...)



BOVENAANZICHT
VUE DE DESSUS



LANGSE DOORSNEDE
COUPE LONGITUDINALE



DWARSE DOORSNEDE
COUPE TRANSVERSALE

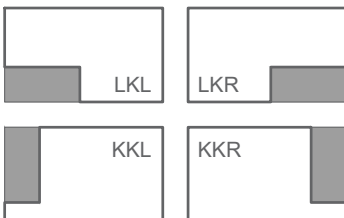
afdekplaat / couvercle

voorzien van afdichtingsrubber kelder/deksel
pourvu de joint cave/couvercle

standaard trap opening 80x200cm
ouverture escalier standard 80x200cm

LKL: lange kant links *côté long gauche*
LKR: lange kant rechts *côté long droit*
KKL: korte kant links *côté court gauche*
KKR: korte kant rechts *côté court droit*

of op maat (andere maat of positie)
ou sur mesure (autre mesure ou position)



kenmerken / caractéristiques

buitenafmetingen <i>dimensions extérieures</i>	324 / 254 / 240cm
binnenafmetingen <i>dimensions intérieures</i>	300 / 230 / 210cm
transportafmetingen <i>dimensions transport</i>	344 / 274 / 260cm
gewicht <i>poids</i>	10.775 + 1.709 kg
hijsslussen <i>points d'ancrage</i>	4
plaatsingsdiepte Dmax <i>profondeur de pose Dmax</i>	280 cm
omgevingsklasse <i>classe d'environnement</i>	EE3+EA2 (NBN B 15-001)
milieuklasse <i>classe d'exposition</i>	XC4-XF1+XA2 (NBN EN 206-1)
druksterkteklasse <i>classe de résistance</i>	C45/55

afmetingen in cm - wijzigingen voorbehouden
dimensions en cm - sous réserve de modifications

Alle rechten voorbehouden. Reproductie verboden zonder voorafgaande toestemming.
Tous droits réservés. Reproduction interdite sans autorisation.

