

≤ 6000m<sup>2</sup> / Ø400mm

### toepassing / application

filteren van hemelwater voor hergebruik tot horizontaal geprojecteerde dakoppervlak 6.000m<sup>2</sup>.

RVS filter .

3 geïntegreerde rubber moffen met 3-voudige lipring.

filtration d'eau de pluie pour récupération superficielle de toiture projetée de max. 6.000m<sup>2</sup>.

filtre INOX.

3 machons caoutchouc a 3 lèvres integre.

### uitleg tekening / explication du dessin

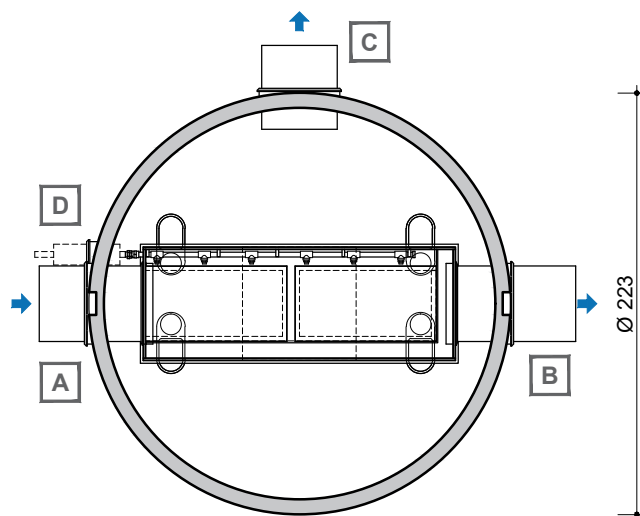
- A. (inlaat) toevoer  
(entrée) arrivée
- B. (uitlaat) vuil- en restwater  
(sortie) eau résiduaire et saletés
- C. (aansluiting) gefilterd water  
(raccordement) eau filtrée
- D. aansluiting filtersproeier  
raccordement arroseur

### kenmerken / caractéristiques

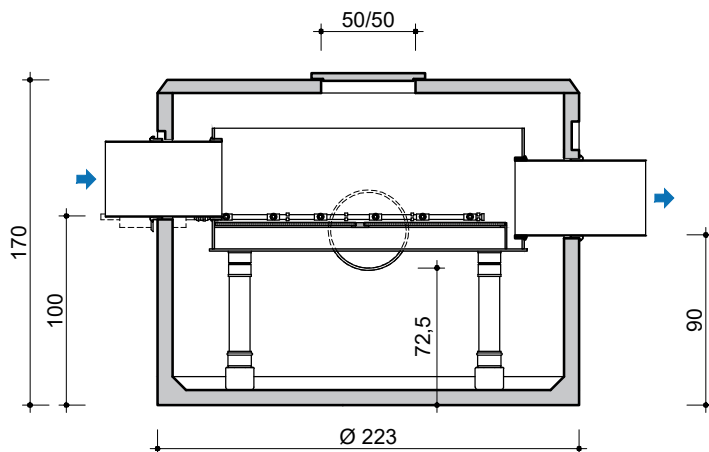
verval restwater <i>chute d'eau saletés</i>	10cm
verval gefilterd water <i>chute d'eau filtrée</i>	27cm
filterfijnheid <i>maille du filtre</i>	0,5mm (500µm)
norm (70% buisvulling) <i>norme (70% remplissage tuyau)</i>	NBN - EN 12056-3
maximaal debiet <i>capacité du filtre</i>	180 L/s
afwateringshelling <i>pente de drainage</i>	1% = 1cm/m
max. dakoppervlak <i>surface de toiture max.</i>	6.000m <sup>2</sup>
gebaseerd op <i>basé sur</i>	300L/s hectare
aansluiting filtersproeier <i>raccordement gliceur</i>	1" 0,94 L/s - 1,5 bar
gewicht <i>poids</i>	3.600 kg
hijslussen <i>points d' ancrage</i>	3
buitenafmetingen <i>dimensions extérieures</i>	Ø223 H170 cm
plaatsingsdiepte Dmax <i>profondeur de pose Dmax</i>	250 cm
verkeersbelastingsklasse <i>classe de charge de trafic</i>	A15 (NBN EN 124)
omgevingsklasse <i>classe d'environnement</i>	EE3 (NBN B 15-001)
milieuklasse <i>classe d'exposition</i>	XC4, XF1 (NBN EN 206-1)
druksterkteklasse <i>classe de résistance</i>	C35/45

afmetingen in cm - wijzigingen voorbehouden  
dimensions en cm - sous réserve de modifications

Alle rechten voorbehouden. Reproductie verboden zonder voorafgaande toestemming.  
Tous droits réservés. Reproduction interdite sans autorisation.



BOVENAANZICHT  
VUE DE DESSUS



DOORSNEDE  
COUPE

