

≤ 2000m² / Ø250mm

toepassing / application

filteren van hemelwater voor hergebruik tot horizontaal geprojecteerde dakoppervlak 2.000m².

RVS filter .

3 geïntegreerde rubber moffen met 3-voudige lipring.

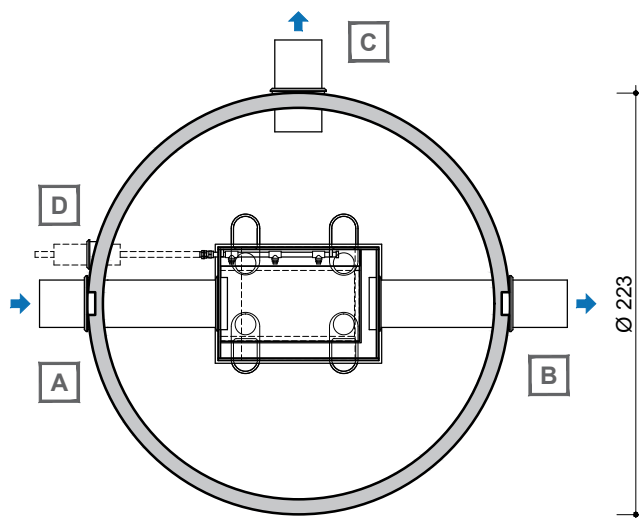
filtration d'eau de pluie pour récupération superficielle de toiture projetée de max. 2.000m².

filtre INOX.

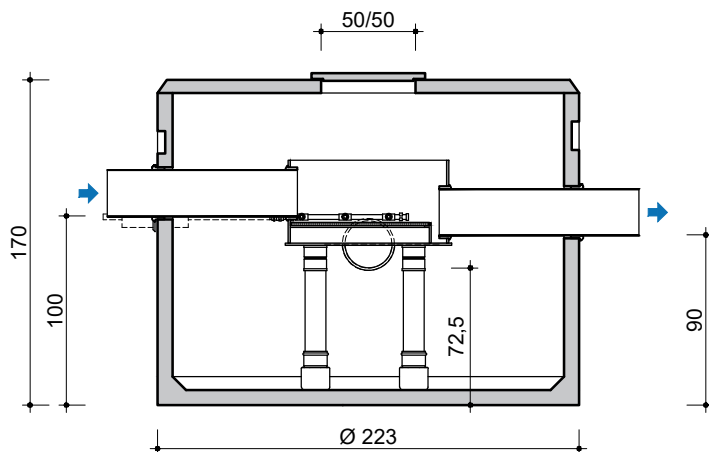
3 machons caoutchouc a 3 lèvres intègre.

uitleg tekening / explication du dessin

- A. (inlaat) toevoer
(entrée) arrivée
- B. (uitlaat) vuil- en restwater
(sortie) eau résiduaire et saletés
- C. (aansluiting) gefilterd water
(raccordement) eau filtrée
- D. aansluiting filtersproeier
raccordement arroseur



BOVENAANZICHT
VUE DE DESSUS



DOORSNEDE
COUPE

kenmerken / caractéristiques

verval restwater chute d'eau saletés	10cm
verval gefilterd water chute d'eau filtrée	27cm
filterfijnheid maille du filtre	0,5mm (500µm)
norm (70% buisvulling) norme (70% remplissage tuyau)	NBN - EN 12056-3
maximaal debiet capacité du filtre	45 L/s
afwateringshelling pente de drainage	1% = 1cm/m
max. dakoppervlak surface de toiture max.	2.000m ²
gepaseerd op basé sur	300L/s hectare
aansluiting filtersproeier raccordement gliceur	1" 0,94 L/s - 1,5 bar
gewicht poids	3.460 kg
hijsslussen points d' ancrage	3
buitenafmetingen dimensions extérieures	Ø223 H170 cm
plaatsingsdiepte Dmax profondeur de pose Dmax	250 cm
verkeersbelastingsklasse classe de charge de trafic	A15 (NBN EN 124)
omgevingsklasse classe d'environnement	EE3 (NBN B 15-001)
milieuklasse classe d'exposition	XC4, XF1 (NBN EN 206-1)
druksterkteklasse classe de résistance	C35/45



afmetingen in cm - wijzigingen voorbehouden
dimensions en cm - sous réserve de modifications

Alle rechten voorbehouden. Reproductie verboden zonder voorafgaande toestemming.
Tous droits réservés. Reproduction interdite sans autorisation.